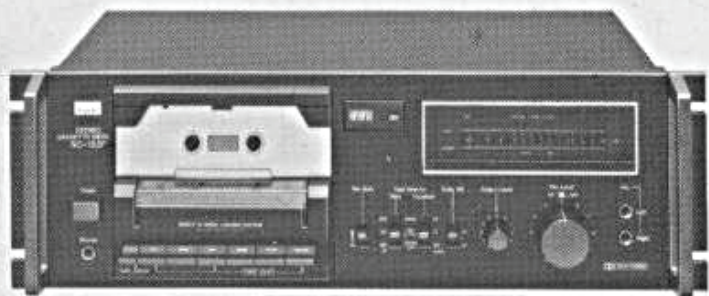


SC-1330

**OPERATING INSTRUCTIONS
MODE D'EMPLOI
BETRIEBSANLEITUNG**



- Read this manual before use.
- Lire cette notice avant l'utilisation.
- Vor der Verwendung diese Anleitung durchlesen.

Sansui

We are grateful for your choice of this fine Sansui high fidelity product. Before you operate it, we suggest that you read this booklet once through carefully, familiarizing yourself with the important precautions, operational procedures and every one of the product's many features. It will help to ensure that you will avoid possible damage and that the product's superb performance will be yours to enjoy for many years to come.

Table of contents

Precautions	4
Connections	6
Panel information	8
Operating procedures	18
Some useful hints	28
Specifications	30
Conditions mistaken for breakdowns	32
About rack mounting adaptors	35

WARNING: To prevent fire or shock hazard, do not expose this appliance to rain or moisture.

- **The Model No. and Serial No. of your unit are shown on its back panel.**
- **Do not lose the Warranty Card that carries your unit's Model No. and Serial No.**

Nous sommes reconnaissants pour votre choix de ce produit Sansui d'une remarquable haute fidélité. Avant de commencer à vous en servir, nous vous recommandons de lire cette notice complètement et soigneusement, vous familiarisant ainsi avec les précautions importantes, les manœuvres de fonctionnement et chacune des nombreuses caractéristiques de l'appareil. Cela vous aidera à ne pas provoquer d'éventuels dommages et à vous permettre de profiter pendant de longues années des superbes performances de votre appareil.

Table des matières

Précautions	4
Connexions	6
Indications sur le panneau	8
Procédés de réglage	18
Quelques conseils utiles	28
Spécifications	30
Conditions fréquemment méprisées pour des défaillances	32
Remarques concernant les adaptateurs de montage d'étagères	35

ATTENTION: Pour éviter les dangers d'électrocution ou d'incendie, ne pas exposer cet appareil à la pluie ou à l'humidité.

- Le numéro du modèle et le numéro de série de l'appareil sont inscrits sur son panneau arrière.
- Ne perdez pas la carte de garantie où est indiquée le numéro du modèle et le numéro dans la série du type de l'appareil.

Wir möchten zu dieser Gelegenheit unseren Dank aussprechen, daß Sie sich für diesen HiFi-Baustein von Sansui entschieden haben. Bitte lesen Sie vor der Inbetriebnahme des Gerätes diese Anleitung sorgfältig durch, um sich mit den wichtigen Vorsichtsmaßnahmen, den Bedienungsvorgängen und den vielen hervorragenden Eigenschaften dieses Gerätes vollständig vertraut zu machen. Mögliche Beschädigungen können dadurch vermieden werden, so daß Sie das hervorragende Leistungsvermögen dieser Komponente für viele Jahre genießen können.

Inhaltsverzeichnis

Vorsichtsmaßnahmen	4
Anschlüsse	6
Schalttafelinformation	8
Bedienungsverfahren	18
Einige nützliche Hinweise	28
Technische Daten	30
Fälschlich als defekte angesehene Bedingungen	32
Zu den Haltekonsolen für die Regalmontage	35

WARNUNG: Setzen Sie dieses Gerät zur Verhütung von Feuer- und Stromschlaggefahr weder Regen noch Feuchtigkeit aus.

- Die Modell- und die Seriennummer Ihres Gerätes sind auf der Geräterückseite angegeben.
- Verlieren Sie bitte nicht den Garantieschein, auf dem die Modell- und die Seriennummer dieser Einheit angegeben sind.

For the United Kingdom only

Important

The wires in this mains lead are coloured in accordance with the following code:

Blue: Neutral

Brown: Live

If the colours of the wires in the mains lead of this equipment should not correspond to the coloured markings identifying the terminals in your plug, proceed as follows:

The wire which is coloured **blue** must be connected to the terminal which is marked with the letter 'N' or coloured black.

The wire which is coloured **brown** must be connected to the terminal which is marked with the letter 'L' or coloured red.

Ensure that your equipment is connected correctly. If you are in any doubt, consult a qualified electrician.

For equipment purchased outside the U.K. with a "EUROPEAN" two-pin mains plug, the plug should be removed and connections made in accordance with the above instructions. Ensure also that the equipment is properly adjusted to 240 volts operation. If you are in any doubt, consult a qualified electrician, or our Service Agent in the U.K.

Precautions

Installation

- * Never install the unit in dusty or humid locations, or in close proximity to heating appliances. Also, do not place it near a flower basin or fish bowl, for accidental spillover may cause fire, electrical shock and/or breakdown.
- * Do not remove the cabinet cover or bottom board of the unit.

Don't use thinner on equipment

- * To clean the face and rear panels, wipe gently with a soft cloth dampened with water. Avoid the use of alcohol, thinners or benzine as the surfaces in question may be permanently marred.

ATTENTION: Pour éviter les dangers d'incendie ou d'électrocution, ne pas exposer cet appareil à la pluie ou à l'humidité.

Précautions

Installation

- Ne placez jamais l'appareil dans un endroit poussiéreux ou humide, ou à proximité immédiate d'appareils de chauffage. De même, éviter la proximité de bacs à fleurs ou d'aquariums, car une projection accidentelle d'eau peut être la cause de feu, de court-circuits violents et/ou d'une panne de l'appareil.
- N'enlevez pas le couvercle anti-poussière ni le panneau de fond de l'appareil.

N'utilisez jamais de diluant synthétique sur l'appareil

- Pour nettoyer les panneaux frontal arrière, essuyer doucement avec un chiffon non rugueux imbibé d'eau. Éviter d'employer l'alcool, du diluant ou de la benzine car les surfaces en question pourraient être abîmées irrémédiablement.

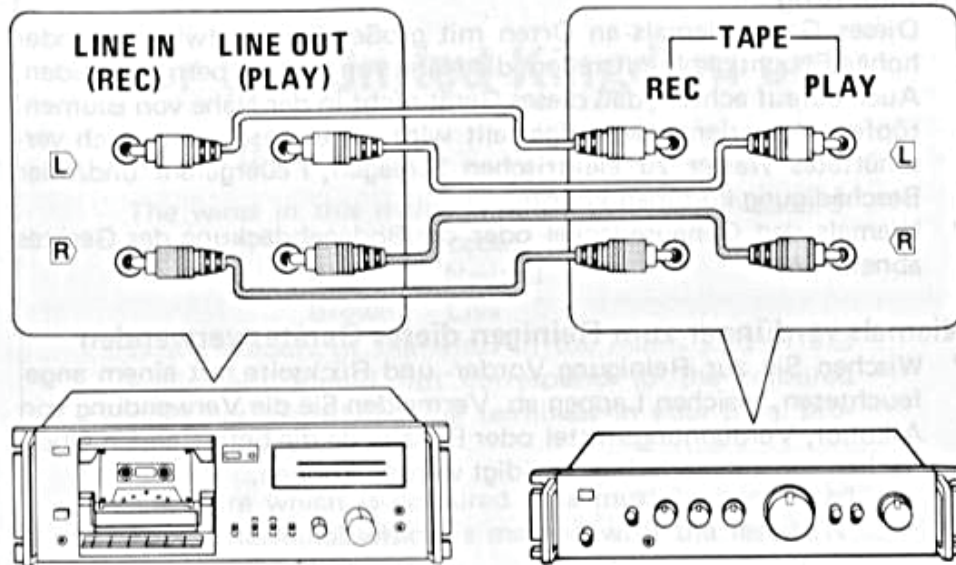
Vorsichtsmaßnahmen

Installierung

- Dieses Gerät niemals an Orten mit großer Staubentwicklung oder hoher Feuchtigkeit aufstellen; die Nähe von Heizkörpern vermeiden. Auch darauf achten, daß dieses Gerät nicht in der Nähe von Blumentöpfen, Aquarien usw. aufgestellt wird, da es ansonsten durch verschüttetes Wasser zu elektrischen Schlägen, Feuergefahr und/oder Beschädigung kommen könnte.
- Niemals den Gehäusedeckel oder die Bodenabdeckung des Gerätes abnehmen.

Niemals verdünner zum Reinigen dieses Gerätes verwenden

- Wischen Sie zur Reinigung Vorder- und Rückseite mit einem angefeuchteten, weichen Lappen ab. Vermeiden Sie die Verwendung von Alkohol, Verdünnungsmittel oder Benzin, da die betreffenden Oberflächen sonst dauerhaft geschädigt werden können.



The wire which is colored brown must be connected to the terminal which is marked with the letter 'L' or colored red.

Ensure that your equipment is connected correctly. If you are in any doubt, consult a qualified electrician.

For equipment purchased outside the U.S., with a "EUROPEAN" two-pin mains plug, the plug should be removed and connection made in accordance with the above instructions. Ensure also that the voltage selector is properly adjusted to 240 volts operation. If you are in any doubt, consult a qualified electrician, or our Service Agent in the U.S.

Connections

- When connecting or re-locating the unit, be sure to turn the power off or disconnect the power cable.
- Be sure not to confuse the right channel with the left, plus cables with minus or inputs with outputs. Check each step carefully.
- Use connection cords of dependable quality. Check that connections are secure and that connecting leads are not frayed or in contact with other objects. Poor connection may cause hum noise or breakdown.

Connecting the LINE OUT (PLAY) terminals

Connect the accompanying pin plug cords between the LINE OUT (PLAY) terminals of your tape deck and the tape monitor or tape play terminals of your stereo amplifier.

Connecting the LINE IN (REC) terminals

Connect the other pair of the accompanying pin plug cords between LINE IN (REC) terminals of your tape deck and the tape recording terminals of your stereo amplifier or music system.

Connexions

- Quand vous branchez l'appareil ou si vous l'installez dans un nouvel endroit, assurez-vous de couper l'alimentation ou de déconnecter le câble d'alimentation.
- S'assurer de ne pas confondre le canal droit avec le canal gauche, les câbles de polarité positive et ceux de polarité négative et les entrées et les sorties. Contrôler chaque étape soigneusement.
- Utiliser des fils de connexion de bonne qualité. S'assurer que les connexions soient parfaites et que les têtes dénudées des fils ne soient pas cisailées ou en contact avec d'autres objets. De mauvaises connexions peuvent être la cause de grondements ou même d'une panne de l'appareil.

Branchement des bornes LINE OUT (PLAY)

Brancher l'une des extrémités du cordon à fiches fourni avec l'appareil aux bornes LINE OUT (PLAY) du magnétophone, et l'autre aux bornes de contrôle de bande ou reproduction de l'amplificateur ou de la chaîne stéréo.

Branchement des bornes LINE IN (REC)

Brancher l'autre extrémité de cordon à fiches fourni avec l'appareil aux bornes LINE IN (REC) du magnétophone, et aux bornes d'enregistrement de l'amplificateur ou de la chaîne stéréo.

Anschlüsse

- Zum Anschließen bzw. wenn der Aufstellungsort dieses Gerätes geändert wird, unbedingt den Netzschalter ausschalten und das Netzkabel abziehen.
- Nicht den rechten Kanal mit dem linken, positive mit negativen Kabeln bzw. Eingänge mit Ausgängen verwechseln. Nach dem Anschließen unbedingt jede einzelne Komponente überprüfen.
- Nur Verbindungskabel hoher Qualität benutzen. Auf richtigen Anschluß achten und überprüfen, daß die Kabel nicht beschädigt sind bzw. Kurzschluß verursachen. Falscher Anschluß kann zu Brumm führen oder des Gerät beschädigen.

Anschluß an die LINE OUT (PLAY) Klemmen

Verbinden Sie die LINE OUT (PLAY) Klemmen Ihres Tonbandgerätes über mitgelieferten Stiftkabel mit den Tonbandmonitorklemmen Ihres Stereoverstärkers.

Anschluß an die LINE IN (REC) Klemmen

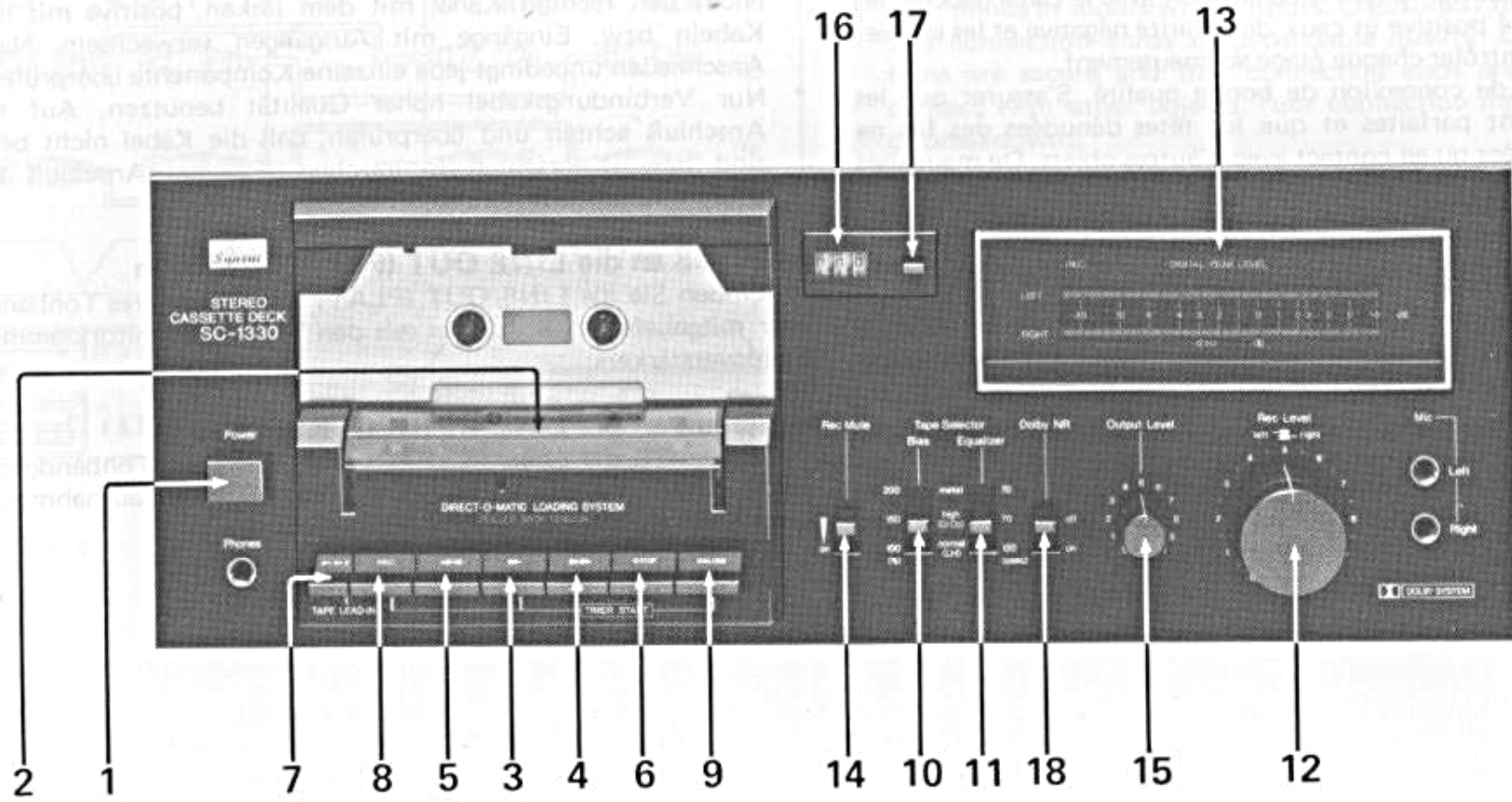
Verbinden Sie die LINE IN (REC) Klemmen Ihres Tonbandgerätes mit einem anderen Paar Stiftkabel mit den Tonbandaufnahmeklemmen Ihres Stereoverstärkers oder Musiksystems.

Panel information

Indications sur le panneau

Schalttafelinformation

8



- 1 POWER Switch
- 2 Head Cover
- 3 Play Button (▶)
- 4 Fast Forward Button (▶▶)
- 5 Rewind Button (◀◀)
- 6 STOP Button
- 7 TAPE LEAD-IN Button (▶▶|)
- 8 REC Button
- 9 PAUSE Button
- 10 BIAS Switch
- 11 EQUALIZER Switch
- 12 REC LEVEL Controls
- 13 DIGITAL PEAK LEVEL Meters
- 14 REC MUTE Switch
- 15 OUTPUT LEVEL Control
- 16 Tape Counter
- 17 Reset Button
- 18 DOLBY NR Switch

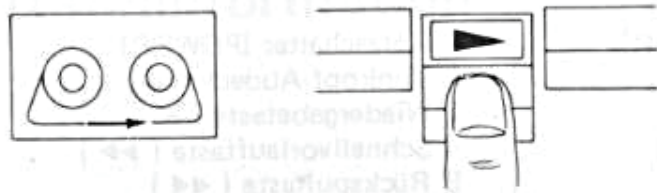
- † Dolby is trademark of Dolby Laboratories, Inc.
- † The Double-D symbol is a trademark of Dolby Laboratories, Inc.

- 1 Interrupteur d'alimentation (POWER)
- 2 Couvercle frontal
- 3 Touche de reproduction (▶)
- 4 Touche d'avancement rapide (▶▶)
- 5 Touche de réenroulement (◀◀)
- 6 Touche d'arrêt (STOP)
- 7 Touche de direction de bande (TAPE LEAD-IN) (▶▶|)
- 8 Touche d'enregistrement (REC)
- 9 Touche de pause (PAUSE)
- 10 Commutateur de déviation (BIAS)
- 11 Commutateur d'égalisation (EQUALIZER)
- 12 Commandes de niveau d'enregistrement (REC LEVEL)
- 13 Indicateurs numériques du niveau de crête (DIGITAL PEAK LEVEL)
- 14 Interrupteur de sourdine à l'enregistrement (REC MUTE)
- 15 Commande de niveau de sortie (OUTPUT LEVEL)
- 16 Compteur de bande
- 17 Bouton de remise à zéro
- 18 Interrupteur de réducteur de bruit Dolby (DOLBY NR)

- † Dolby est la marque déposée des établissements Dolby Laboratories, Inc.
- † Le symbole au double D est la marque déposée des établissements Dolby Laboratories, Inc.

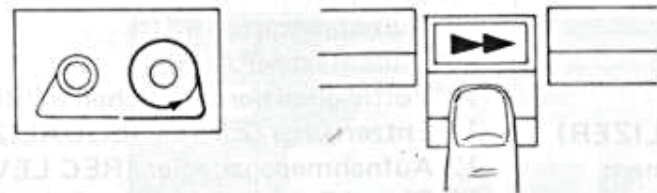
- 1 Netzschalter (POWER)
- 2 Tonkopf-Abdeckung
- 3 Wiedergabetaste (▶)
- 4 Schnellvorlauftaste (▶▶)
- 5 Rückspultaste (◀◀)
- 6 Stoptaste (STOP)
- 7 Tonband-Einführtaste (TAPE LEAD-IN) (▶▶|)
- 8 Aufnahmetaste (REC)
- 9 Pausentaste (PAUSE)
- 10 Vormagnetisierungs-Schalter (BIAS)
- 11 Entzerrungs-Schalter (EQUALIZER)
- 12 Aufnahmepegelregler (REC LEVEL)
- 13 Digital-Spitzenpegel-Anzeigen (DIGITAL PEAK LEVEL)
- 14 Stummaufnahmeschalter (REC MUTE)
- 15 Ausgangspegelregler (OUTPUT LEVEL)
- 16 Bandzählwerk
- 17 Rückstellknopf
- 18 Dolby NR-Schalter (DOLBY NR)

- † Dolby ist ein Markenname der Dolby Laboratories, Inc.
- † Das Doppel-D Symbol ist ein Markenname der Dolby Laboratories, Inc.



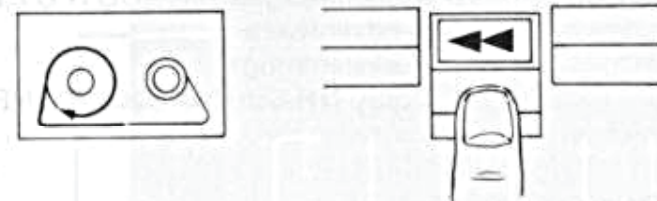
1 POWER Switch

Push the POWER switch once to turn the unit on, once more to turn it off.



2 Head Cover

The Head Cover should be kept closed except when necessary so that dust and dirt are kept away from the tape mechanism and the heads. The Head Cover can be closed by hand.



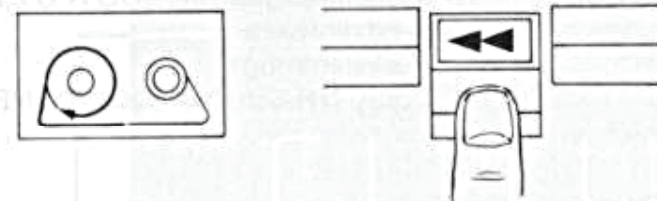
3 Play Button (▶)

Push this button to make the tape travel at the normal speed.



4 Fast Forward Button (▶▶)

Push this button to fast forward the tape.



5 Rewind Button (◀◀)

Push this button to rewind the tape.



6 STOP Button

Push this button to stop the tape movement.

About auto stop mechanism

This unit is equipped with an Auto Stop mechanism which protects the tape and the tape deck by automatically shutting off the transport mechanism when the tape reaches the end of a run and stops. This mechanism is controlled electronically, so it works during record, play, fast forward and rewind. Please note that the Auto Stop mechanism does not shut off the power, but just turns off the movement of the transport.

1 Interrupteur d'alimentation (POWER)

Appuyer une fois sur l'interrupteur POWER pour mettre l'appareil en fonction, et une deuxième fois pour l'arrêter.

2 Couvercle frontal

Le couvercle frontal doit toujours être fermé sauf quand cela s'avère nécessaire, de façon à ce que ni la poussière ni la saleté ne puisse s'introduire dans le mécanisme de la bande ou dans les têtes magnétiques. Le couvercle frontal peut être fermé à la main.

3 Touche de reproduction (▶)

Enfoncer cette touche pour faire dérouler la bande à la vitesse normale.

4 Touche d'avancement rapide (▶▶)

Enfoncer cette touche pour le défilement rapide.

5 Touche de réenroulement (◀◀)

Enfoncer cette touche pour réenrouler la bande.

6 Touche d'arrêt (STOP)

Enfoncer cette touche pour arrêter le déroulement de la bande.

A propos du mécanisme d'arrêt automatique

Cet appareil est équipé d'un mécanisme d'arrêt automatique qui permet de protéger la bande et la platine de magnétophone en coupant automatiquement le mécanisme de déroulement de bande quand la bande arrive à son terme et s'arrête. Ce mécanisme est contrôlé électroniquement et de cette façon, il fonctionne pendant l'enregistrement, la reproduction, l'avancement rapide et le réenroulement. Remarquez bien cependant que le mécanisme d'arrêt automatique ne coupe pas l'alimentation, mais arrête simplement le mouvement de déroulement.

1 Netzschalter (POWER)

Drücken Sie den POWER Schalter zum Einschalten des Gerätes, drücken Sie ihn erneut zum Ausschalten.

2 Tonkopf-Abdeckung

Die Tonkopf-Abdeckung sollte nur wenn erforderlich abgenommen werden, um das Eindringen von Staub und Schmutz zu vermeiden. Die Tonkopf-Abdeckung kann von Hand geschlossen werden.

3 Wiedergabetaste (▶)

Diese Taste einrasten, um das Bandlaufwerk mit normaler Bandgeschwindigkeit in Gang zu setzen.

4 Schnellvorlauftaste (▶▶)

Drücken Sie diese Taste für schnellen Vorlauf.

5 Rücklauftaste (◀◀)

Drücken Sie diese Taste zum Rückspulen des Tonbandes.

6 Stoptaste (STOP)

Diese Taste drücken, um das Bandlaufwerk abzuschalten.

Automatische Bandendabschaltung

Dieses Gerät ist mit einer automatischen Bandendabschaltung ausgerüstet, die sowohl das Tonband als auch das Laufwerk dieses Gerätes schützt, indem am Bandende das Laufwerk automatisch abgeschaltet wird. Die Bandendabschaltung arbeitet elektronisch bei allen Bandlauffunktionen (Aufnahme, Wiedergabe, schneller Vor- und Rücklauf). Es ist jedoch darauf zu achten, daß die Bandendabschaltung nur das Laufwerk nicht aber die Stromversorgung abschaltet.

TAPE SELECTOR position
Position TAPE SELECTOR
TAPE SELECTOR Position

TAPE BANDE TONBAND	MODE MANIÈRE BTRIEBSART	REC ENR AUFNAHME	PLAY REPRO WIEDERGABE
	TAPE SELECTOR	BIAS, EQUALIZER	EQUALIZER
TDK	MA-R	metal	métal
SCOTCH	Metafine		
SONY	METALLIC		
MAXELL	XL II	high (CrO ₂)	high (CrO ₂)
TDK	SA		
SCOTCH	MASTER 70		
SONY	JHF		
AGFA	STEREO CHROM		
BASF	SCR		
SONY	Duad	normal (LH)	high (CrO ₂)
AGFA	CARAT		
BASF	FCR		
MAXELL	UL, UD, XL I	normal (LH)	normal (LH)
TDK	D, AD, OD		
SCOTCH	TARTAN CRYSTAL MASTER 120		
SONY	AHF, BHF, CHF Low-Noise		
AGFA	SUPER SUPER COLOR SUPER FERRO DYNAMIC		
BASF	LN Super LH I		

7 TAPE LEAD-IN Button (▶▶)

Normally, the beginning and endings of the cassette are not magnetic tapes. Depending on the functional capacity of the tape lead-in it is very simple to position it to the magnetic tape. Push the TAPE LEAD-IN button. The tape will wind-up very rapidly and will come to a stop automatically.

- The TAPE LEAD-IN button will perform when engaged in any operating state of a tape.

8 REC Button

To record, push this button together with the PLAY button.

9 PAUSE Button

Push it when you want to temporarily halt tape transport during recording or playback. Push it again to set the transport into motion for recording or playback.

- The PAUSE button does not work during fast forward or rewind.

10 BIAS Switch

11 EQUALIZER Switch

The two TAPE SELECTOR switches should be switched over to the correct position, depending on the type of tape used. Set the BIAS switch prior to recording and the EQUALIZER switch prior to recording or playback. Select the position of the TAPE SELECTOR switches as shown in the chart.

12 REC LEVEL Controls

These controls adjust the input signal level from the MIC jacks or the LINE IN (REC) terminals. The back control is for the right channel, the front for the left channel.

7 Touche de direction de bande (TAPE LEAD-IN) (►►)

Normalement, les parties de début et de fin d'une bande de cassette ne sont pas magnétiques. En fonction de la capacité fonctionnelle de la direction de bande, il s'avère très simple de la positionner par rapport à la bande magnétique. Enfoncer la touche TAPE LEAD-IN. La bande se réenroulera très rapidement et s'arrêtera automatiquement.

- La touche TAPE LEAD-IN remplira sa fonction dans n'importe quelle opération avec des bandes.

8 Touche d'enregistrement (REC)

Enfoncer cette touche en même temps que la touche PLAY pour procéder à un enregistrement.

9 Touche de pause (PAUSE)

L'enfoncer quand on souhaite arrêter momentanément le défilement du ruban au cours de l'enregistrement ou de la lecture. Une nouvelle pression sur cette même commande fait reprendre le défilement antérieur.

- La touche PAUSE n'a pas d'action pendant un réenroulement ou un avancement rapide.

10 Commutateur de déviation (BIAS)

11 Commutateur d'égalisation (EQUALIZER)

Les deux commutateurs TAPE SELECTOR devront être placés sur leur position correcte en fonction du type de bande utilisée. Positionner le commutateur BIAS avant de procéder à un enregistrement, et faire de même avec le commutateur EQUALIZER avant de procéder à un enregistrement ou à une reproduction. Choisissez la position des commutateurs TAPE SELECTOR de la façon montrée dans le tableau.

12 Commandes de niveau d'enregistrement (REC LEVEL)

Ces commandes servent à régler le niveau d'entrée du signal à partir des prises jack MIC ou des bornes LINE IN (REC). La commande arrière est pour le canal droit, et la commande avant est pour le canal gauche.

7 Tonband-Einführtaste (TAPE LEAD-IN) (►►)

Normalerweise ist jedes Tonband mit einem Vorspannband an beiden Enden ausgerüstet, das nicht aus Magnetband besteht. Durch Drücken der TAPE LEAD-IN Taste wird das Tonband rasch vorgespult, bis das Magnetband erreicht ist, wonach das Bandlaufwerk automatisch abgeschaltet wird.

- Die TAPE LEAD-IN Taste arbeitet während jeder beliebigen Bandlauffunktion.

8 Aufnahmetaste (REC)

Für Tonaufzeichnungen, diese Taste zusammen mit der PLAY Taste drücken.

9 Pausentaste (PAUSE)

Diese Taste drücken, wenn der Bandtransport während Aufnahme oder Wiedergabebetrieb kurzfristig gestoppt werden soll. Zur Fortsetzung des Bandvorlaufs, diese Taste noch einmal drücken.

- Die PAUSE Taste arbeitet nicht während schnellem Vor- und Rücklauf.

10 Vormagnetisierungs-Schalter (BIAS)

11 Entzerrungs-Schalter (EQUALIZER)

Abhängig von der verwendeten Tonbandsorte müssen die TAPE SELECTOR Schalter immer richtig eingestellt werden. Den BIAS Schalter vor Beginn von Aufnahmen und den EQUALIZER Schalter vor Beginn von Aufnahmen und Wiedergaben richtig einstellen. Die Position der TAPE SELECTOR Schalter gemäß Tabelle auswählen.

12 Aufnahmepegelregler (REC LEVEL)

Mit diesen Reglern kann der Eingangspegel von den MIC Buchsen oder den LINE IN (REC) Klemmen einjustiert werden. Der hintere Regler dient für den rechten, der vordere Regler für den linken Kanal.



13 DIGITAL PEAK LEVEL Meters

They indicate record-input levels during recording and output level during playback. Shown are peak levels, in contrast to average levels indicated by common, less responsive VU meters.

14 REC MUTE Switch

Push it while recording, then you can create a pause ("no signal" portion) of any desired length between selections. The DIGITAL PEAK LEVEL meters, headphone jack and the LINE OUT (PLAY) terminals are all "live" and reflect input signals.

15 OUTPUT LEVEL Control

This control adjusts the monitor output level when recording, and the playback output level during playback. It also controls the output to the headphones during both record and playback. It does not control the DIGITAL PEAK LEVEL meters during either record or playback.

16 Tape Counter

17 Reset Button

Push the Reset button, and the Tape Counter will return to "000." Do this before beginning to record or play back. The Tape Counter can be used as an index; note the number indicated by the counter and the title of the musical tune you're recording, and the record will help you locate the desired tune during playback.

13 Indicateurs numériques du niveau de crête (DIGITAL PEAK LEVEL)

Ils affichent les niveaux d'enregistrement-entrée pendant l'enregistrement et celui de sortie à la lecture. Ils indiquent les niveaux de crête avec beaucoup plus de précision que les VU-mètres ordinaires, moins sensibles.

14 Interrupteur de sourdine à l'enregistrement (REC MUTE)

Une pression sur cet interrupteur au cours d'un enregistrement insérera une plage vierge (sans signal) de la longueur voulue entre les différents passages enregistrés. Les indicateurs DIGITAL PEAK LEVEL, la prise du casque et les bornes LINE OUT (PLAY) continuent tous à fonctionner et ils agissent en fonction des signaux d'entrée.

15 Commande de niveau de sortie (OUTPUT LEVEL)

Ce commande permettre de régler le niveau de sortie de contrôle pendant l'enregistrement, et le niveau de sortie de la reproduction pendant la reproduction. Elle serve aussi à contrôler le débit vers le casque-écouteur durant aussi bien l'enregistrement que la reproduction. Elle ne serve pas à commander les compteurs DIGITAL PEAK LEVEL aussi bien pendant l'enregistrement que la reproduction.

16 Compteur de bande

17 Bouton de remise à zéro

Appuyer sur le bouton de remise à zéro, et le compteur de bande marquera "000". Procéder ainsi avant toute opération d'enregistrement ou d'écoute. Ce compteur de bande peut servir de repère; relever le nombre indiqué par le compteur et le titre du morceau musical que l'on enregistre, et cela pourra servir ultérieurement à localiser pour l'écoute le morceau particulier enregistré.

13 Digital-Spitzenpegel-Anzeigen (DIGITAL PEAK LEVEL)

Diese zeigen den Aufnahme-Eingangspegel während Aufnahmebetrieb und den Wiedergabe-Ausgangspegel während Wiedergabebetrieb an. Angezeigt werden Spitzenpegelwerte, im Gegensatz zu Durchschnittspegelwerten der VU-Anzeigeeinstrumente mit geringerer Ansprechempfindlichkeit.

14 Stummaufnahmeschalter (REC MUTE)

Wird dieser Schalter während des Aufnahmebetriebs nach unten gedrückt, entsteht eine Pause ("ohne Signal"-Abschnitt) von gewünschter Länge zwischen Programmstücken. Die DIGITAL PEAK LEVEL Anzeigen, Kopfhörerbuchse und die LINE OUT (PLAY) Klemmen arbeiten jedoch ohne Unterbrechung "live" weiter und reagieren auf Eingangssignale.

15 Ausgangspegelregler (OUTPUT LEVEL)

Mit diesem Regler wird der Mithörpegel bei Aufnahme und der Wiedergabepegel bei Wiedergabe eingestellt. Über diese Regler wird auch die Lautstärkeinstellung der Kopfhörer bei Aufnahme und Wiedergabe geregelt. Die DIGITAL PEAK LEVEL Meter werden durch die Einstellung dieser Regler nicht betroffen, weder bei Aufnahme noch bei Wiedergabe.

16 Bandzählwerk

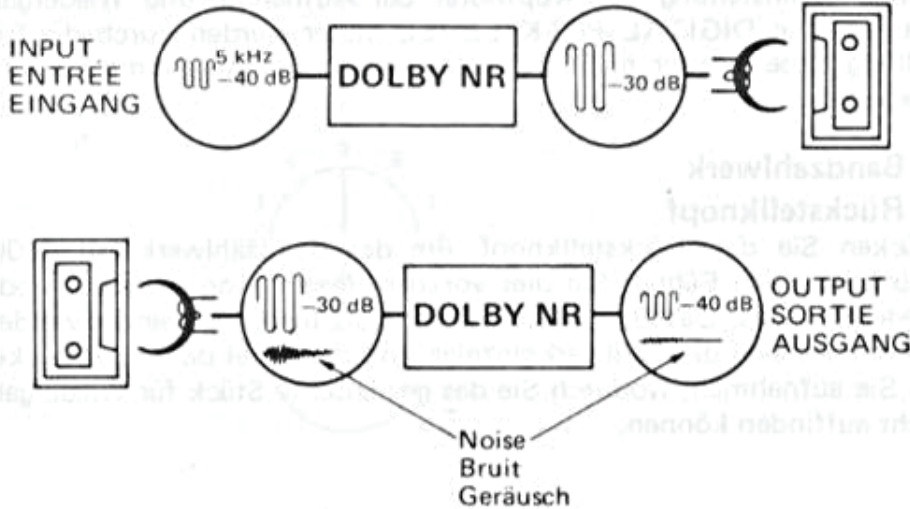
17 Rückstellknopf

Drücken Sie den Rückstellknopf, um das Bandzählwerk auf "000" zurückzustellen. Führen Sie dies vor dem Beginn von Aufnahme oder Wiedergabe aus. Das Bandzählwerk kann als Index verwendet werden; merken Sie sich die Zählwerksanzeige und den Titel des Musikstückes, das Sie aufnehmen, wodurch Sie das gewünschte Stück für Wiedergabe leicht auffinden können.

Dolby NR



Recording/playback by the Dolby system
Enregistrement/reproduction par le système Dolby
Aufnahme und Wiedergabe mit dem Dolby-System



18 DOLBY NR Switch

Dolby Noise Reduction is a closed system; a recording made with Dolby should be played back with Dolby as well. The system is switched in and out by this DOLBY NR switch. Use it to lessen high-frequency "hiss" noise. It works in this manner: low-level pianissimo signals are boosted during recording to a level well above the noise. On playback, they are reduced in level by a like amount. Thus, the original pianissimo level is regained, but well above the hiss noise.

- The Dolby NR is a closed circuit. Do not play a non-Dolby recording with Dolby or a Dolby recording without it; otherwise an unnatural sound will result.
- † This product is manufactured under the license from Dolby Laboratories, Inc.

DOLBY NR Switch

Noise Reduction is a closed system; a recording made with Dolby NR can be played back with Dolby as well. The system is switched in or out by this DOLBY NR switch. Use it to lessen high-frequency noise. It works in this manner: low-level pianissimo signals are recorded during recording to a level well above the noise. On playback, they are reduced in level by a like amount. Thus, the original pianissimo is regained, but well above the hiss noise.

The Dolby NR is a closed circuit. Do not play a non-Dolby recording with Dolby or a Dolby recording without it; otherwise an unnatural sound will result.

This product is manufactured under the license from Dolby Laboratories, Inc.

18 Interrupteur de réducteur de bruit Dolby (DOLBY NR)

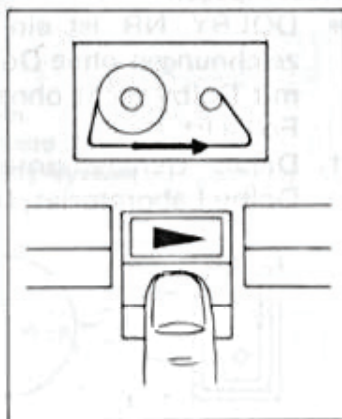
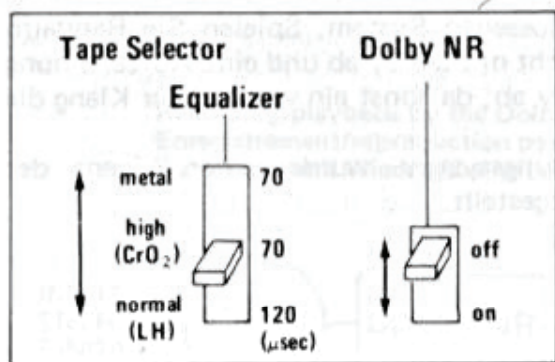
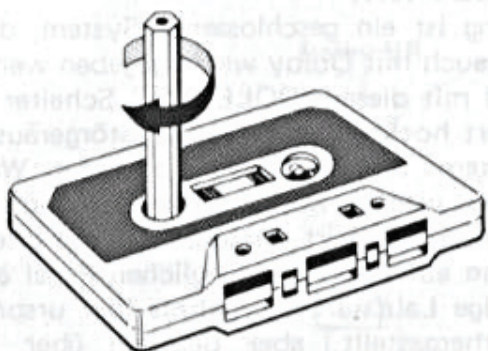
Le système de réduction de bruit Dolby constitue un circuit fermé, en ce sens qu'un enregistrement effectué avec ce dispositif intercalé doit être reproduit avec lui également. Sa mise en service est commandée par l'interrupteur DOLBY NR et il sert à réduire le souffle de la bande de la façon suivante: les signaux très faibles sont rehaussés au cours de l'enregistrement à un niveau bien supérieur à celui du bruit. En revanche, à la lecture, ces mêmes signaux sont réduits d'autant et l'on retrouve ainsi le niveau pianissimo antérieur, bien au-dessus du niveau du bruit inhérent à la bande magnétique.

- Le dispositif Dolby NR est un circuit fermé. Ne pas reproduire en intercalant le système Dolby une bande enregistrée sans lui et vice-versa, car il en résulterait un son artificiel.
- † Ce dispositif est fabriqué sous licence des Dolby Laboratories.

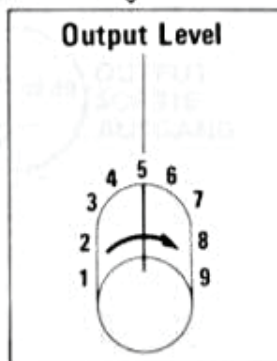
18 Dolby NR-Schalter (DOLBY NR)

Die Dolby-Rauschunterdrückung ist ein geschlossenes System, daher sollten Aufnahmen mit Dolby auch mit Dolby wiedergegeben werden. Die Rauschunterdrückung wird mit diesem DOLBY NR Schalter ein- und ausgeschaltet. Sie verringert hochfrequente "Hiss"-Störgeräusche. Das Rauschunterdrückungssystem arbeitet nach folgender Weise: niederpegelige Pianissimo-Signale werden während der Aufnahme auf einen über dem Rauschpegel liegenden Wert verstärkt. Bei der Wiedergabe werden diese Signale dann auf ihren ursprünglichen Pegel abgesenkt. Dadurch wird das richtige Lautstärkerverhältnis (der ursprüngliche Pianissimopegel) wiederhergestellt, aber deutlich über dem Rauschpegel.

- DOLBY NR ist ein geschlossenes System. Spielen Sie Bandaufzeichnungen ohne Dolby nicht mit Dolby ab und eine Aufzeichnung mit Dolby nicht ohne Dolby ab, da sonst ein verfälschter Klang die Folge ist.
- † Dieses Geräuschunterdrückungssystem wurde unter Lizenz der Dolby Laboratories, Inc. hergestellt.



Phones



Operating procedures

- * Do not touch the tape surface directly with your fingers. Any dirt or dust on the tape will smear the heads and deteriorate reproduction.
- * If there's any slack in the tape, eliminate it using a pencil or the like as shown. If you use such a cassette without taking up the slack first, it is possible that the tape becomes entangled and permanently damaged.
- * As the tape inside a C-120 cassette is extremely thin, utmost care should be taken in handling the cassette. Tape may be deformed or slackened in some cases, causing distortion and other undesirable results. For this reason, the C-120 cassette is not recommended for general use.

Playback procedures

1. Turn on the POWER switch.
2. Pull the Head Cover toward you.
3. Load a recorded cassette tape.
4. Set the EQUALIZER and DOLBY NR switches as required.
5. Push the Reset button to set the Tape Counter to "000."
6. Push the "▶" button, and the tape will begin to move toward the right-hand reel. The Tape Counter will begin to progress at the same time.
7. Operate your amplifier as required to enjoy the playback of your recorded tape. Now adjust the OUTPUT LEVEL control to match the sound volume to that, which you hear, when you play a record on your turntable.
8. If you want to enjoy the playback of recordings privately, insert the headphones into the PHONES jack.
9. When you wish to stop the playback, push the STOP button and the tape will stop running.

Procédés de réglage

- * Ne pas toucher directement avec les doigts la surface de la bande magnétique. Des salissures ou poussières sur la bande ne feront que maculer les têtes, et diminuer la qualité de reproduction.
- * En cas de relâchement de la bande, il conviendra de l'éliminer à l'aide d'un crayon ou objet similaire comme illustré. Si l'on utilise la cassette dans un tel état, la bande détendue risque de se mêler à l'intérieur et d'être endommagée irrémédiablement.
- * Etant donné que la bande à l'intérieur d'une cassette C-120 est très fine, de grandes précautions sont à prendre avec ce type de cassette. La bande peut se déformer ou s'allonger ce qui résulte en distorsion et autres manifestations indésirables. C'est la raison pour laquelle les cassettes du type C-120 sont déconseillées.

Procédures pour la reproduction

1. Mettre le commutateur d'alimentation sur la position ON.
2. Tirer le couvercle frontal vers soi.
3. Introduire dans son logement une cassette déjà enregistrée.
4. Mettre les commutateurs EQUALIZER et DOLBY NR sur leur position appropriée.
5. Enfoncez le bouton de remise à zéro de façon à ce que le compteur de déroulement de bande indique "000".
6. Enfoncez la touche "▶" et la bande commencera à tourner vers la bobine située à droite en regardant la cassette. Le compteur de déroulement de bande commencera à tourner en même temps.
7. Réglez votre amplificateur comme vous le désirez de façon à profiter de la reproduction de votre cassette déjà enregistrée. Maintenant, réglez le commande OUTPUT LEVEL de façon à accorder le niveau du volume sonore avec celui que vous pouvez entendre quand vous passez un disque sur votre tourne-disque.
8. Si vous désirez profiter de façon privée de la reproduction d'enregistrements, introduisez la fiche de votre casque-écouteurs dans la prise jack PHONES.
9. Quand vous désirez arrêter la reproduction, enfoncez la touche STOP et ainsi, la bande arrêtera de se dérouler.

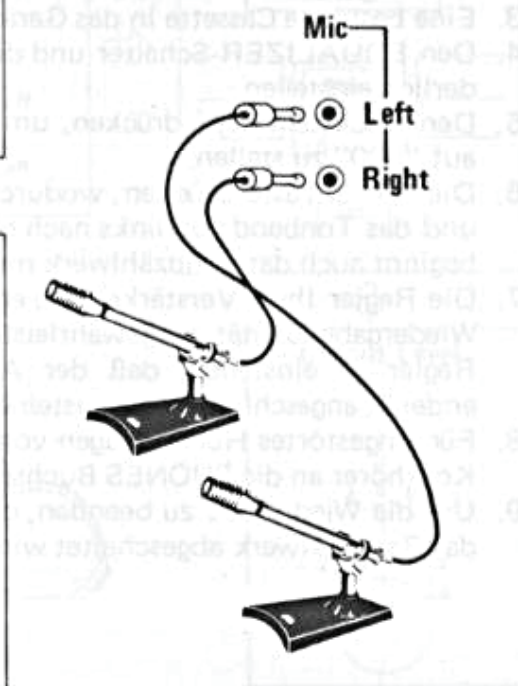
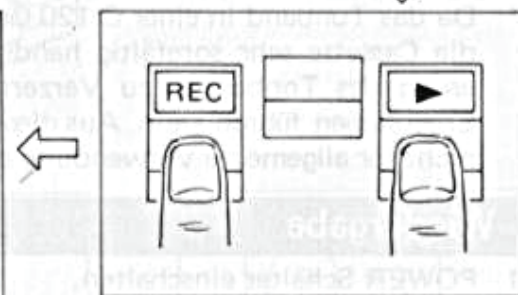
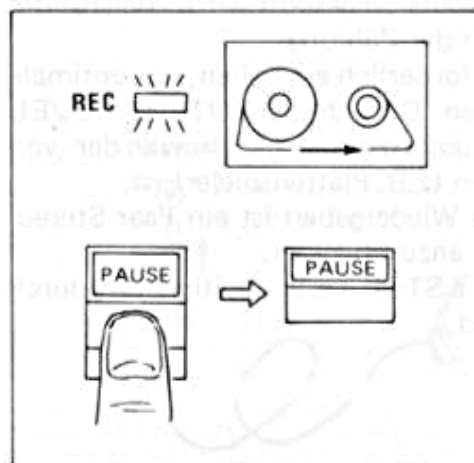
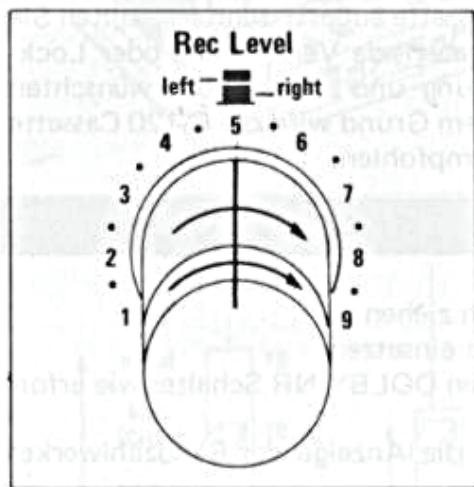
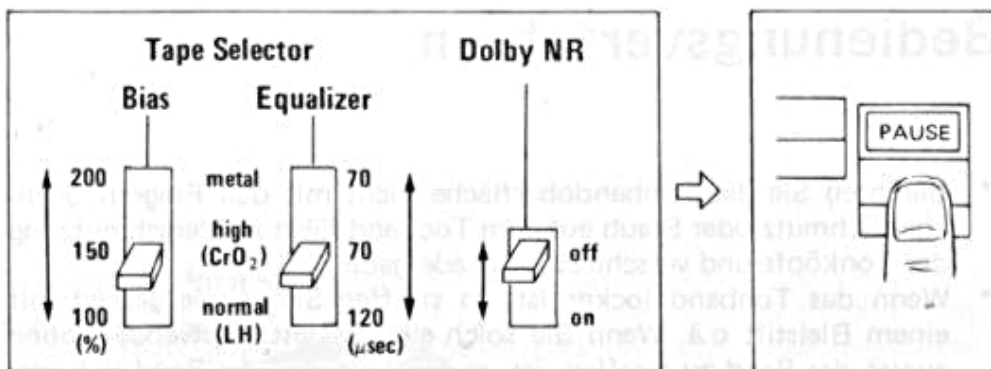
Bedienungsverfahren

- * Berühren Sie die Tonbandoberfläche nicht mit den Fingern. Jeglicher Schmutz oder Staub auf dem Tonband führt zu Verschmutzung der Tonköpfe und verschlechtert Wiedergabe.
- * Wenn das Tonband locker ist, so straffen Sie es wie gezeigt mit einem Bleistift o.ä. Wenn Sie solch eine Cassette verwenden, ohne zuerst das Band zu straffen, ist, es möglich, daß das Band sich verwickelt und dauerhaft beschädigt wird.
- * Da das Tonband in einer C-120 Cassette äußerst dünn ist, sollten Sie die Cassette sehr sorgfältig handhaben, da Verformung oder Lockerung des Tonbandes zu Verzerrung und anderen unerwünschten Ergebnissen führen kann. Aus diesem Grund wird die C-120 Cassette nicht für allgemeine Verwendung empfohlen.

19

Wiedergabe

1. POWER Schalter einschalten.
2. Die Tonkopf-Abdeckung gegen sich ziehen.
3. Eine bespielte Cassette in das Gerät einsetzen.
4. Den EQUALIZER Schalter und den DOLBY NR Schalter wie erforderlich einstellen.
5. Den Rückstellknopf drücken, um die Anzeige des Bandzählwerkes auf "000" zu stellen.
6. Die "▶" Taste drücken, wodurch das Bandlaufwerk eingeschaltet und das Tonband von links nach rechts umgespult wird. Gleichzeitig beginnt auch das Bandzählwerk mit der Zählung.
7. Die Regler Ihres Verstärkes wie erforderlich einstellen, um optimale Wiedergabequalität zu gewährleisten. Danach die OUTPUT LEVEL Regler so einstellen, daß der Ausgangspegel gleich wie der von anderen angeschlossenen Bausteinen (z.B. Plattenspieler) ist.
8. Für ungestörtes Hörvergnügen von Wiedergaben ist ein Paar Stereo-Kopfhörer an die PHONES Buchse anzuschließen.
9. Um die Wiedergabe zu beenden, die STOP Taste betätigen, wodurch das Bandlaufwerk abgeschaltet wird.



Recording procedures

1. Turn on the POWER switch.
 2. Load a cassette tape.
 3. Set the BIAS, EQUALIZER and DOLBY NR switches as required.
 4. Push the PAUSE button.
 5. Push the REC and "▶" buttons simultaneously. The REC lamp will glow to indicate that the tape deck is ready to begin recording.
 6. Adjust the recording levels. Make adjustments while monitoring through your amplifier or with headphones plugged into the tape deck. (See section on "Setting the recording level.")
 7. Push the PAUSE button again to start the tape, and the tape deck will begin to record.
 8. To stop the tape movement temporarily during recording, push the PAUSE button.
 9. When the recording is finished, push the STOP button.
- Before recording, it is recommended to run the tape all the way through on fast forward and then back to the beginning on rewind. This will relieve the unit of the extra burden caused by irregularly-wound tapes.

Microphone recording

When using a microphone, the dynamic type or electret types with an impedance of 200Ω to 5 kΩ should be used. In such cases where usage of microphone cords ranging in lengths beyond 5 meters, a microphone with a low impedance of (200Ω to 1 kΩ) should be used. The plugs of the stereo microphone or 2 microphones (pair) should be connected to the MIC-LEFT jack and MIC-RIGHT jack.

- In monitoring during microphone recording, the headphones should always be connected to the PHONES jack. When monitoring with the sounds of speaker, a howling affect may be created.

Procédures pour l'enregistrement

1. Mettre l'interrupteur POWER sur la position ON.
 2. Introduire dans son logement une cassette.
 3. Régler le commutateur BIAS, le commutateur EQUALIZER et l'interrupteur DOLBY NR suivant les besoins.
 4. Appuyer sur la touche PAUSE.
 5. Appuyer simultanément sur les touches REC et "▶". La lampe REC s'allumera pour indiquer que la table de lecture est prête pour l'opération d'enregistrement.
 6. Ajuster les niveaux d'enregistrement. Effectuer les réglages tout en contrôlant le son par l'amplificateur ou par le casque d'écoute branché sur la table de lecture. (voir le paragraphe intitulé "Réglage du niveau d'enregistrement").
 7. Appuyer sur la touche PAUSE à nouveau pour faire défiler la bande, la table de lecture commencera alors à enregistrer.
 8. Pour arrêter momentanément le déroulement de la bande pendant l'enregistrement, enfoncez la touche PAUSE.
 9. Quand l'enregistrement est achevé, enfoncez la touche STOP.
- Avant de procéder à l'enregistrement, il est recommandé de faire dérouler toute la bande par la commande d'avancement rapide puis de revenir par la commande de réenroulement au début de la bande. Cela permettra d'éviter à l'appareil une éventuelle surcharge supplémentaire causée par des irrégularités dans l'enroulement de la bande.

Enregistrement avec un microphone

Quand on utilise un microphone, le type dynamique ou le type électrique possédant une impédance comprise entre 200Ω et $5\text{ k}\Omega$ devront être utilisés. Dans le cas où l'on se sert d'un microphone ayant un cordon de raccordement dépassant 5 mètres, l'impédance du microphone devra être basse de l'ordre d'un niveau compris entre 200Ω et $1\text{ k}\Omega$.

Les fiches du microphone stéréophonique ou des deux microphones (la paire) droit et gauche devront être branchées dans les prises jack MIC-RIGHT et MIC-LEFT:

- Quand on procède au contrôle de bande pendant l'enregistrement à l'aide de microphone, les casque-écouteurs devront toujours être raccordés à la prise jack PHONES. Quand on procède au contrôle de bande à l'aide du son des enceintes, un phénomène de hurlement peut survenir.

Aufnahme

1. POWER Schalter einschalten.
 2. Eine Cassette in das Gerät einsetzen.
 3. Stellen Sie BIAS Schalter, EQUALIZER Schalter und DOLBY NR Schalter wie erforderlich ein.
 4. Drücken Sie die PAUSE Taste.
 5. Drücken Sie gleichzeitig die REC Taste und die "▶" Taste. Die REC Lampe leuchtet dann auf und zeigt Aufnahmebereitschaft an.
 6. Stellen Sie die Aufnahmepegel ein. Führen Sie die Einstellung durch, während Sie über Ihren Verstärker oder an das Tonbandgerät angeschlossenen Kopfhörer mithören. (siehe Abschnitt "Einstellen des Aufnahmepegels").
 7. Drücken Sie die PAUSE Taste erneut, um das Tonband laufen zu lassen und mit der Aufnahme zu beginnen.
 8. Für kurzzeitiges Unterbrechen der Aufnahme, die PAUSE Taste drücken.
 9. Um die Aufnahme zu beenden, die STOP Taste betätigen.
- Vor Aufnahmeginn ist es empfehlenswert, das Tonband mit Hilfe der Tasten für schnellen Vor- und Rücklauf einmal ganz vor- und zurückzuspulen, um Überbelastung durch ungleichmäßigen Bandwickel während der Aufnahme zu vermeiden.

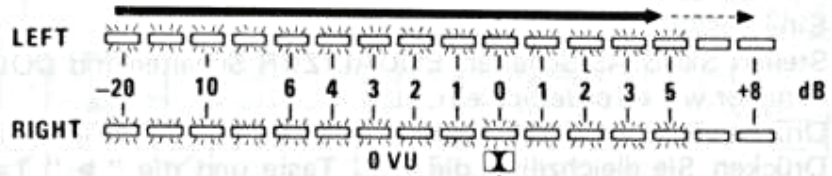
Mikrofonaufnahme

Für Mikrofonaufnahmen sollten dynamische Elektretmikrofone mit einer Impedanz von 200Ω bis $5\text{ k}\Omega$ verwendet werden. Falls die Länge des Mikrofonkabels mehr als 5 Meter beträgt, dann sollten nur Mikrofone niedriger Impedanz (200Ω bis $1\text{ k}\Omega$) verwendet werden.

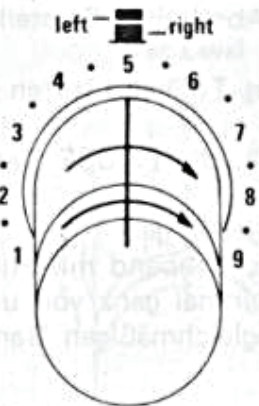
Die Stecker eines Stereo-Mikrofons oder zweier Mono-Mikrofone an die MIC-LEFT und MIC-RIGHT Buchsen anschließen.

- Wenn Sie Mikrofonaufnahmen mithören möchten, Kopfhörer an die PHONES Buchse anschließen, da es bei gleichzeitiger Wiedergabe über die Lautsprecherboxen zu akustischer Rückkopplung (Heulgeräusche) kommen könnte.

DIGITAL PEAK LEVEL



Rec Level

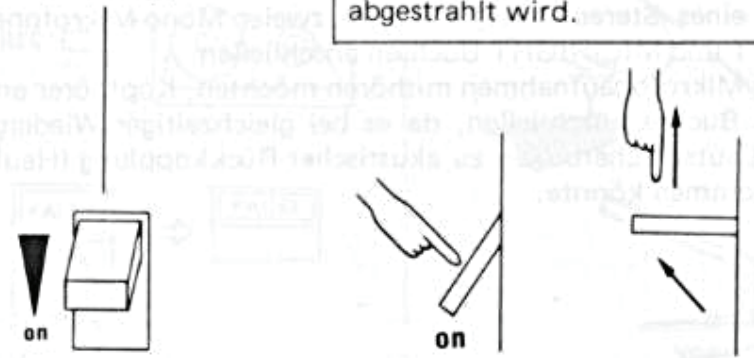


When recording Dolbyized FM broadcasts, adjust the REC LEVEL controls so that the DIGITAL PEAK LEVEL meters read 0 dB when the Dolby standard test signal is broadcast by the station.

En enregistrant des émissions FM dolby-sées, ajuster les commandes REC LEVEL de façon que les indicateurs DIGITAL PEAK LEVEL indiquent 0 dB lorsque le signal d'essai normal est émis par les stations.

Stellen Sie bei der Aufnahme von Dolby-UKW-Sendungen die REC LEVEL Regler so ein, daß die DIGITAL PEAK LEVEL Anzeigen 0 dB anzeigen, wenn des Dolby-Standardprüfsignal vom Sender abgestrahlt wird.

Rec Mute



Setting the recording level

Too-low recording levels result in noisy reproduction; too-high levels cause distortion. The optimum recording level is equivalent to the tape's maximum recording level, a level just below its saturation. This level is about +8 dB for a metal tape and +5 dB for most other tapes. The maximum level tends to decrease as frequencies decrease. Therefore, the rule of the thumb is that when recording musical instruments with predominantly high-frequency contents (strings, cymbals, brass, etc.) or percussive contents (piano, guitar, drums, etc.), you reduce the level by several dBs to get the best results. We suggest that you experimentally record several types of program sources and decide the recording level, source by source, after auditioning the playback for noise and distortion.

How to use REC MUTE switch

With the REC MUTE switch you can create "no-signal" passages of any length while editing recording (e.g. omitting narrations between musical selections when recording off the air). This is how to use the switch when recording off the air and get the desired results.

1. The moment a selection is finished, engage the REC MUTE switch for about three seconds.
2. Push the PAUSE button to stop tape motion, then release the REC MUTE switch.
3. Monitoring the source through your speakers or headphones, release the PAUSE switch again to resume recording, the moment the narration ends and music begins.

Réglage du niveau d'enregistrement

Un niveau d'enregistrement réglé trop bas est cause de bruits à la lecture; par contre, réglé trop haut, il provoque une distorsion. Le niveau optimum doit correspondre au niveau d'enregistrement idéal de la bande, c'est-à-dire un niveau juste en-deçà du seuil de saturation. Ce niveau se situe à environ +8 dB pour une bande métal et à +5 dB pour la plupart des autres bandes magnétiques.

Le niveau maximum a tendance à baisser à mesure que les fréquences baissent. Dès lors, la règle d'or consiste à réduire de plusieurs dB le niveau quand on enregistre des instruments de musique où les hautes fréquences prédominent (piano, cordes, cymbales, cors, etc.). Nous conseillons de se livrer à plusieurs essais en procédant à l'enregistrement de sources de programme différentes et de décider le niveau à adopter, cas par cas, après avoir étudié le bruit et la distorsion à la lecture.

Utilisation du interrupteur REC MUTE

Grâce à l'interrupteur REC MUTE, il est possible d'insérer des passages vierges de la longueur voulue pendant un enregistrement (par exemple pour supprimer les narrations inutiles entre les passages musicaux en enregistrement en direct). Voici le moyen d'obtenir d'excellents résultats.

1. Dès l'instant qu'un passage musical est terminé, enfoncer l'interrupteur REC MUTE pendant environ trois secondes.
2. Enfoncer ensuite la touche PAUSE pour arrêter le défilement de la bande et libérer alors l'interrupteur REC MUTE.
3. Procéder au monitoring de la source par les enceintes ou le casque d'écoute et libérer la touche PAUSE pour continuer l'enregistrement dès que la narration inutile est finie et que la musique reprend son cours.

Einstellen des Aufnahmepegels

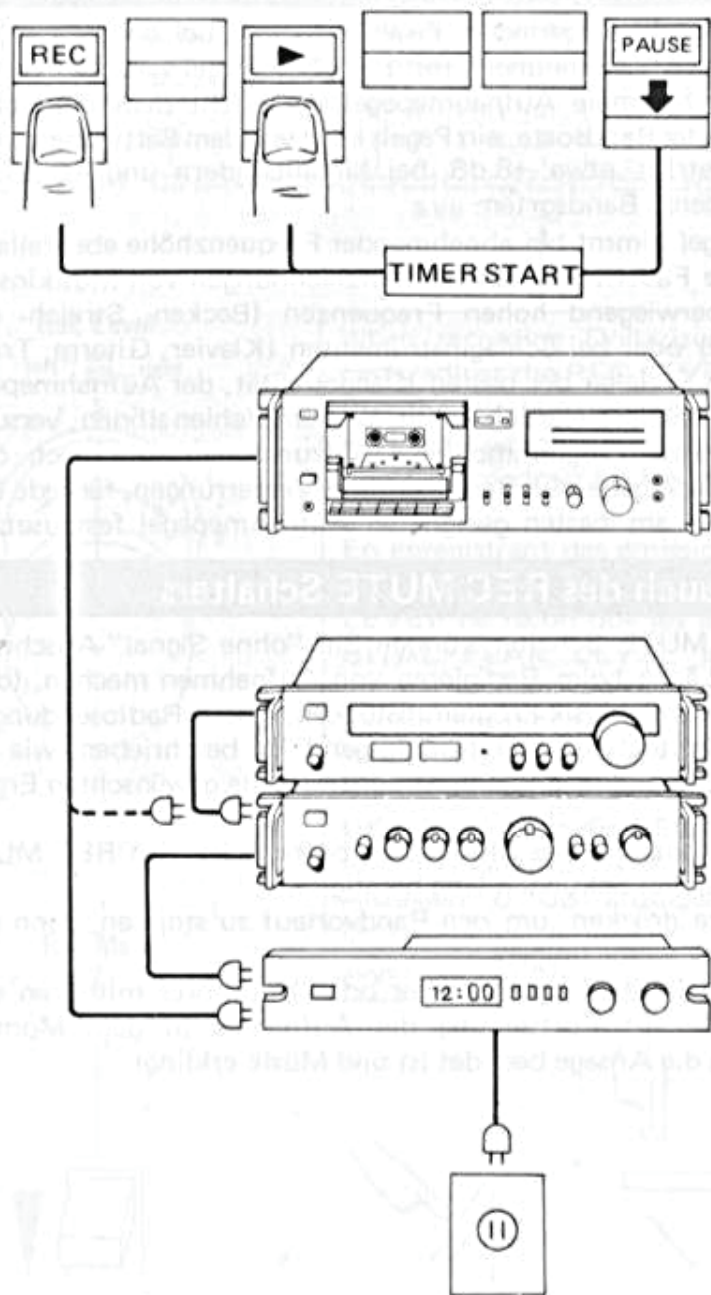
Aufzeichnungen mit zu geringem Pegel enthalten bei der Wiedergabe zuviel Rauschen, Aufzeichnungen mit zu hohem Pegel verursachen Verzerrungen. Der optimale Aufnahmepegel entspricht dem maximalen Aufnahmepegel der Bandsorte, ein Pegel, kurz vor dem Sättigungspunkt. Dieser Pegel beträgt etwa +8 dB bei Metallbändern und +5 dB bei den meisten anderen Bandsorten.

Der Maximalpegel nimmt bei abnehmender Frequenzhöhe ebenfalls ab. Daher heißt die Faustregel, daß bei Aufzeichnungen von Musikinstrumenten mit überwiegend hohen Frequenzen (Becken, Streich- und Blasinstrumente) oder bei Schlaginstrumenten (Klavier, Gitarre, Trommeln usw.) zum Erzielen der besten Klangqualität, der Aufnahmepegel um einige dB reduziert werden sollte. Wir empfehlen Ihnen, versuchsweise verschiedene Programmquellen aufzunehmen, um nach dem Abhören der Wiedergabe auf Rauschen und Verzerrungen, für jede Programmquelle den am besten geeigneten Aufnahmepegel festzusetzen.

Zum Gebrauch des REC MUTE Schalters

Mit dem REC MUTE Schalter können Sie "ohne Signal"-Abschnitte von beliebiger Länge beim Redigieren von Aufnahmen machen, (d.h., Ansagen zwischen Musik-Programmstücken, bei Radiosendungen, können ausgeschaltet werden.) Nachfolgend ist beschrieben, wie der Schalter bei Radiosendungen benutzt wird, um die gewünschten Ergebnisse zu erzielen.

1. In dem Moment, wo das Musikstück beendet ist, den REC MUTE Schalter etwa drei Sekunden lang betätigen.
2. PAUSE Taste drücken, um den Bandvorlauf zu stoppen, dann den REC MUTE Schalter freigeben.
3. Programmquelle über Lautsprecher oder Kopfhörer mithören und PAUSE Taste zur Fortsetzung der Aufnahme in dem Moment freigeben, da die Ansage beendet ist und Musik erklingt.



How to use the TIMER START

If you have a timer ordinarily sold on the open market, unattended recording of broadcasts and automatic playback can be made at whatever time you may desire.

- Always be sure to keep the PAUSE button in a locked position, for if it is not in a locked position, it may cause damage to the mechanism.

Unattended recording

1. Connect it as shown in the illustration, and turn on all of the power source.
 2. Push the PAUSE button to fix it in a locked position, and then push the REC button and "▶" button at the same time, this will put the unit in a state of readiness for recording.
 3. Make the proper station selection on the tuner, and adjust the recording level.
 4. In order to silence the speaker, the volume on the receiver and/or amplifier should be turned all the way down.
 5. Read the instructions for the timer very carefully and set it so that the power source will be turned on as selected to make the recording and again turn off the power source 5 to 15 minutes after the tape is completely spent.
- At the preset time, the power will come on and recording will commence. When the recording is finished and the tape comes to its end, the Auto Stop mechanism will stop the tape transport.

Comment utiliser la minuterie (TIMER START)

Si vous possédez une minuterie comme on en vend sur le marché, il vous est alors possible de procéder à des enregistrements d'émissions radio ou à des reproductions démarrant automatiquement à n'importe quel moment que vous désirez et même si vous êtes absent.

- Prendre bien soin de conserver la touche PAUSE sur la position effective, car des dommages pourraient être causés au mécanisme s'il ne l'était pas.

Enregistrement en votre absence

1. Raccordez le de la façon montrée dans la figure, et mettre sous tension.
 2. Enfoncez la touche PAUSE de façon à la mettre sur la position effective, puis enfoncez en même temps la touche REC et celle "▶", ce qui permettra à l'appareil d'être prêt à procéder à un enregistrement.
 3. Procéder sur le Tuner à une sélection appropriée de la station, puis régler le niveau d'enregistrement.
 4. Dans le but de rendre l'enceinte acoustique silencieuse, la commande de volume du son du récepteur et/ou de l'amplificateur devra être mise sur son niveau minimum.
 5. Lisez très soigneusement les instructions concernant la minuterie et réglez la de façon à ce que la source de puissance soit mise en route comme vous le désirez permettant ainsi de procéder à l'enregistrement puis coupée à nouveau entre 5 et 15 minutes après que la bande ait été achevée.
- Au moment voulu, les appareils seront mis en marche et l'enregistrement pourra commencer. Quand l'enregistrement est terminé et que la bande arrive à son terme, le mécanisme d'arrêt automatique fera stopper le processus de déroulement de la bande.

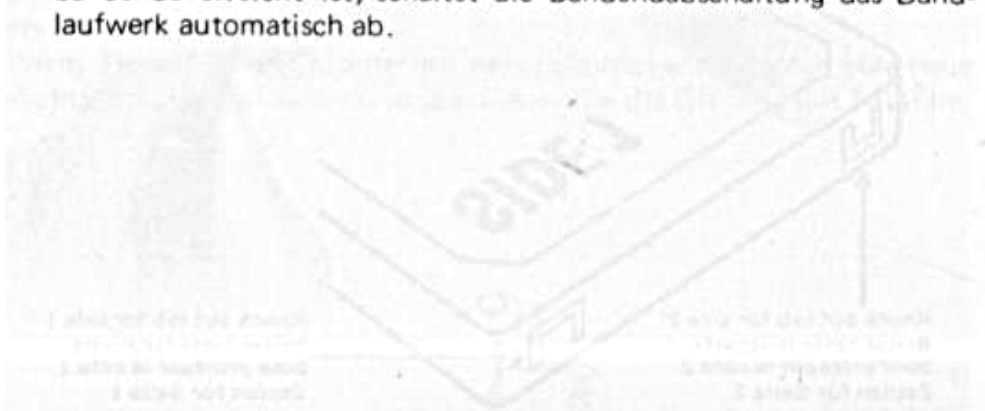
Zeitschalterfunktion (TIMER START)

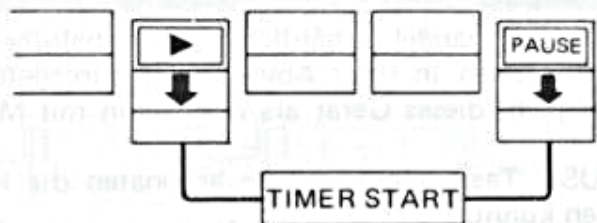
Mit Hilfe einer im Fachhandel erhältlichen Zeitschaltuhr können unbeaufsichtigte Aufnahmen in Ihrer Abwesenheit durchgeführt werden; es ist auch möglich, dieses Gerät als Weckalarm mit Musik einzusetzen.

- Immer die PAUSE Taste einrasten, da ansonsten die Mechanik beschädigt werden könnte.

Unbeaufsichtigte Aufnahmen

1. Zeitschaltuhr gemäß Abbildung anschließen und die Stromversorgung der eingesetzten Geräte einschalten.
 2. Die PAUSE Taste einrasten; danach die REC und "▶" Taste gleichzeitig einrasten, wodurch das Gerät in Aufnahmebereitschaft versetzt wird.
 3. Den Tuner auf den Sender Ihrer Wahl abstimmen und den Aufnahmepegel richtig aussteuern.
 4. Lautstärkeregler des Receivers und/oder Verstärkers ganz zurdrehen, um die Lautsprecherboxen bei unbeaufsichtigten Aufnahmen in Ihrer Abwesenheit abzuschalten.
 5. Anschließend den gewünschten Zeitpunkt des Aufnahmebeginns anhand der der Zeitschaltuhr mitgelieferten Bedienungsanleitung richtig einstellen. Sobald das Tonband volltätig abgelaufen ist, wird das Gerät nach etwa 5 bis 15 Minuten automatisch abgeschaltet.
- Zum voreingestellten Zeitpunkt schaltet die Zeitschaltuhr die Stromversorgung ein und die Aufnahme beginnt. Sobald das Tonbandende erreicht ist, schaltet die Bandendabschaltung das Bandlaufwerk automatisch ab.





Automatic playback

1. Insert the recorded cassette and adjust the playback level.
 2. Push the PAUSE button to fix it in a locked position, and then push the "▶" button.
 3. Set the timer so that the power source will be turned on as selected to make the playback.
- At the predetermined time the power will come on and play will begin. When play is completed and the tape comes to an end, the Auto Stop mechanism will stop the tape transport.

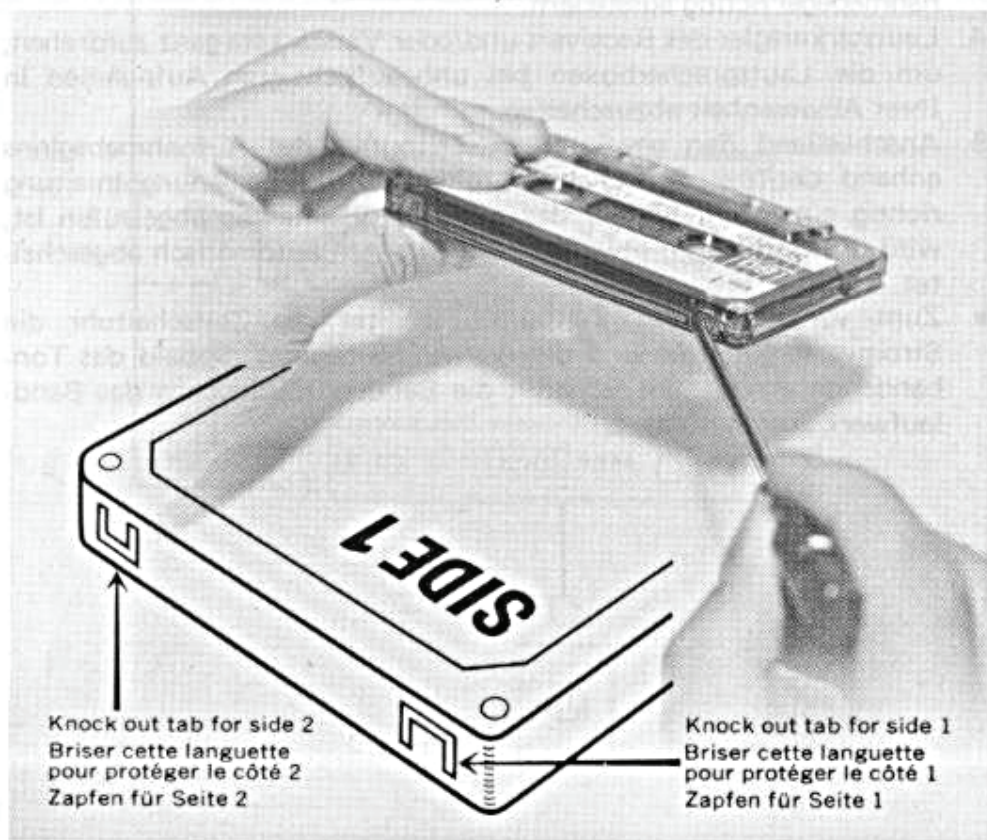
Erasing a recorded cassette

1. Load the recorded cassette so that the side you want to erase will face you.
2. Turn the REC LEVEL controls fully counterclockwise.
3. Enter the recording mode, pushing the REC button and the "▶" button.

Preventing accidental erasure of recorded cassette

A cassette has 'tabs' as illustrated, on the side opposite to that exposing the bare tape. If you break them off with a screwdriver or the like, the cassette will prevent the depression of the REC button, thus eliminating the possibility of erasing a valuable recorded cassette by mistake. Take advantage of this feature when you want to preserve a cassette into which you've made important recordings. If you want to preserve the recording in only one side, break only one of the tabs, referring to the illustration.

Note: Should you ever want to make a recording into a cassette with such tabs already broken, seal the tab openings with masking tape.



Reproduction automatique

1. Introduire la cassette déjà enregistrée et régler le niveau de reproduction.
 2. Enfoncer la touche PAUSE de façon à la mettre sur la position effective, puis enfoncer la touche "▶".
 3. Régler la minuterie de façon à ce que la source d'alimentation soit mise en marche comme vous le désirez pour procéder à la reproduction.
- Au moment voulu, les appareils seront mis en marche et la reproduction pourra commencer. Quand celle-ci est terminée et que la bande arrivè à son terme, le mécanisme d'arrêt automatique fera arrêter le processus de déroulement de la bande.

Effacement d'une cassette enregistrée

1. Charger la cassette dans le compartiment, le côté à effacer vers soi.
2. Tourner les commandes REC LEVEL à fond vers la gauche.
3. Régler le magnétophone en mode d'enregistrement comme décrit ci-dessus, en enfonçant les touches REC et "▶".

Pour éviter un effacement accidentel d'une cassette déjà enregistrée

Une cassette est munie de languettes sur le côté opposé à celui où la bande est exposée, comme indiqué. Si l'on brise l'une d'elles à l'aide d'un tournevis ou d'un objet semblable, il sera impossible de presser la touche REC lorsque la cassette est chargée de ce côté, prévenant ainsi tout effacement accidentel d'un enregistrement précieux. Profiter de cet avantage pour préserver une cassette contenant un ne enregistrement impotant. Si l'on ne désire effacer qu'un seul côté, ne briser qu'une des deux languettes, comme le montre l'illustration.

Remarque:

Pour réenregistrer tout de même une cassette dont les languettes ont été déjà brisées, recouvrir les cavités formées avec du ruban adhésif.

Automatische Wiedergabe

1. Eine bespielte Cassette in das Gerät einsetzen und den Wiedergabepegel einstellen.
 2. Die PAUSE Taste einrasten und danach die "▶" Taste drücken.
 3. Die Zeitschaltuhr auf den gewünschten Zeitpunkt für den Beginn der Wiedergabe einstellen.
- Zum voreingestellten Zeitpunkt schaltet die Zeitschaltuhr die Stromversorgung ein und die Wiedergabe beginnt. Sobald das Tonbandende erreicht ist, schaltet die Bandendabschaltung das Bandlaufwerk automatisch ab.

Löschen einer bespielten Cassette

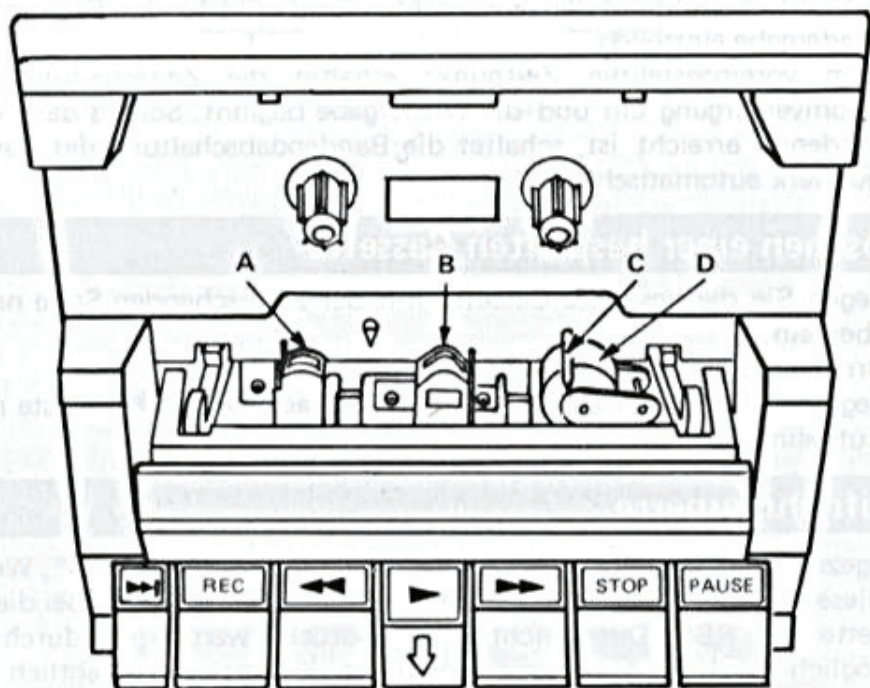
1. Legen Sie die bespielte Cassette mit der zu löschenden Seite nach oben ein.
2. Drehen Sie die REC LEVEL Regler ganz nach links.
3. Beginnen Sie durch Drücken von REC Taste und "▶" Taste mit Aufnahmebetrieb.

Aufnahmesperre

Wie gezeigt hat eine Kasette auf der Rückseite zwei "Zapfen". Wenn Sie diese mit einem Schraubenzieher o.ä. herausbrechen, kann bei dieser Kasette die REC Taste nicht niedergedrückt werden, wodurch es unmöglich wird, eine wertvolle bespielte Kasette versehentlich zu löschen. Verwenden Sie diese Eigenschaft, wenn Sie eine Kasette mit einer wichtigen Aufnahme schützen wollen. Wenn Sie nur eine Seite der Kasette schützen wollen, so brechen Sie unter Bezug auf die Abbildung den entsprechenden Zapfen heraus.

Hinweis:

Wenn Sie auf einer Cassette mit herausgebrochenen Zapfen eine neue Aufnahme machen wollen, so überkleben Sie die Öffnung mit Tesafilm.



Some useful hints

Cleaning the heads

The binder and oxide from magnetic tape accumulate on the heads (A and B) over a long period of time, along with dust and other impurities. This will impair the heads' sensitivity as well as the total quality of reproduced sound, and could also result in 'drop-outs' of sound. In addition, if the capstan shaft (C) and pinch roller (D) are contaminated, it could cause irregular revolution (technically termed 'wow').

If such seems to be the case with your tape deck, wipe these parts carefully with the head cleaning pen or a head cleaning kit. Cleaning of the head is made easier if you push the "▶" button while you clean it. Never use anything that may scratch or nick the head surfaces.

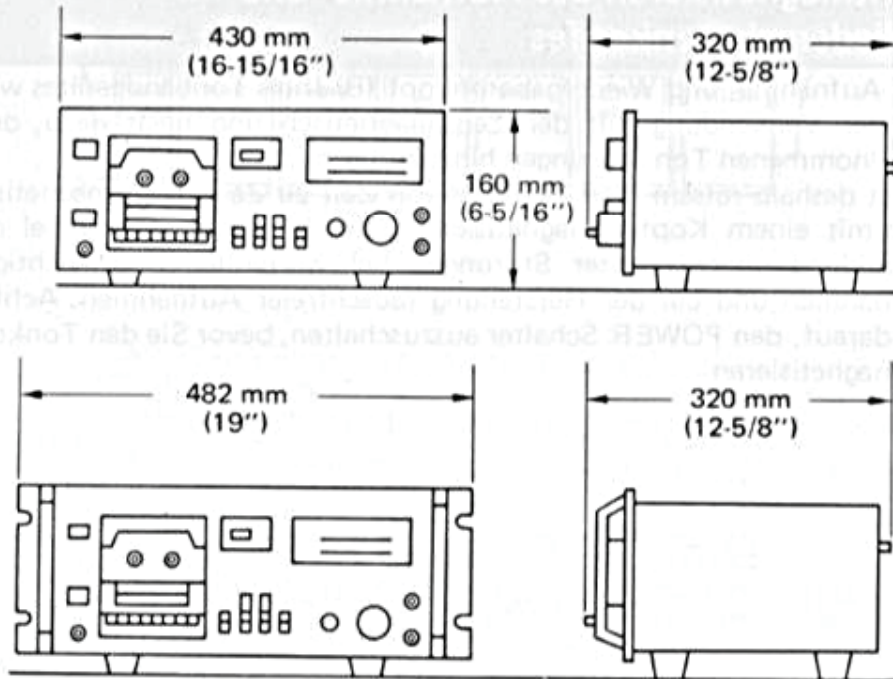
Demagnetizing the record/play head

The record/play head (B) of your tape deck gradually becomes magnetized with use and tends to add noise to reproduced sound.

It is therefore advisable to demagnetize the head from time to time, using a head demagnetizer. This greatly helps to prevent precious music tapes and important recordings from acquiring undesirable noise, and also helps you make noise-free recordings. Be sure to turn the POWER switch off before you attempt to demagnetize the tape head.

Specifications

Track	4-Track (2-Channel Stereo)
Tape speed	4.8 cm/sec. (1-7/8 ips)
Heads	Record/Playback: FH Head
	Erase: Double Gap Ferrite Head
Motor	Electronically Controlled DC Motor
Wow and flutter	within 0.05 % WRMS
Fast wind time	approximately 75 seconds (C-60)
Frequency response (Record/Playback)	
Normal Tape (LH) (-20 VU)	20 to 16,000 Hz (20 to 15,000 Hz ± 3 dB)
Metal Tape (-20 VU)	20 to 18,000 Hz (20 to 16,000 Hz ± 3 dB)
(0 VU)	20 to 13,000 Hz ± 3 dB
Signal to noise ratio (Record/Playback)	
Metal Tape (without Dolby Noise Reduction Effect)	better than 59 dB (weighted)
(With Dolby Noise Reduction)	better than 69 dB (above 5 kHz)
Erase factor	
Metal Tape	more than 70 dB at 1,000 Hz
Input sensitivity and impedance (0 VU, 1,000 Hz)	
MIC	0.3 mV/200 Ω ~ 5 k Ω
LINE IN (REC)	70 mV/100 k Ω
Output level (0 VU, 1,000 Hz)	
LINE OUT (PLAY)	390 mV
PHONES	65 mV/8 Ω
Bias frequency	85 kHz
Power requirements	
Power voltage	100, 120, 220, 240 V (50/60 Hz)
For U.S.A. and Canada	120 V (60 Hz)
Power consumption	12 W (rated)
Weight	6.85 kg (15.1 lbs.) net 8.0 kg (17.6 lbs.) packed



Spécifications

Pistes	4 pistes (2 canaux stéréo)
Vitesse de défilement	4,8 cm/sec (1-7/8 ips)
Têtes	Tête FH enregistrement/lecture Tête d'effacement en ferrite à double entrefer
Moteur	Moteur cour. cont. à vitesse réglée électroniquement
Pleurage et scintillement	Moins de 0,05 % efficace pondéré
Temps de bobinage rapide	Environ 75 secondes (C-60)
Réponse de fréquence (Enregistrement/lecture)	
Bande normale (-20 VU)	20 à 16.000 Hz (20 à 15.000 Hz \pm 3 dB)
Bande métal (-20 VU)	20 à 18.000 Hz (20 à 16.000 Hz \pm 3 dB)
(0 VU)	20 à 13.000 Hz \pm 3 dB
Rapport de signal à bruit (Enregistrement/lecture)	
Bande métal (sans réduction de souffle par Dolby)	Mieux que 59 dB (pondéré)
(Avec du système de réduction de souffle Dolby)	Mieux que 69 dB (au-dessus de 5 kHz)
Facteur d'effacement	
Bande métal	Plus de 70 dB à 1.000 Hz
Impédance et sensibilité d'entrée (0 VU, 1.000 Hz)	
MIC	0,3 mV/200 Ω à 5 k Ω
LINE IN (REC)	70 mV/100 k Ω
Niveau de sortie (0 VU, 1.000 Hz)	
LINE OUT (PLAY)	390 mV
PHONES	65 mV/8 Ω
Fréquence de polarisation	85 kHz
Alimentation	
Tension d'alimentation	100, 120, 220, 240 V (50/60 Hz)
Pour les USA et le Canada	120 V (60 Hz)
Consommation de puissance	12 W (nominale)
Poids	6,85 kg net 8,0 kg emballé

Technische Daten

Spuren	4 Spuren (2-Kanal-Stereo)
Bandgeschwindigkeit	4,8 cm/sec
Tonköpfe	FH-Tonkopf für Aufnahme und Wiedergabe Ferritlöschkopf mit Doppelspalte
Motor	Gleichstrommotor mit elektronischer Egelung
Gleichlaufstörungen	Innerhalb 0,05 % WRMS
Rückspulzeit	Circa 75 Sekunden (C-60)
Frequenzgang (Aufnahme/Wiedergabe)	
Normalband (-20 VU)	20 bis 16.000 Hz (20 bis 15.000 Hz \pm 3 dB)
Metallband (-20 VU)	20 bis 18.000 Hz (20 bis 16.000 Hz \pm 3 dB)
(0 VU)	20 bis 13.000 Hz \pm 3 dB
Signal-Rauschspannungsabstand (Aufnahme/Wiedergabe)	
Metallband (ohne Dolby-System)	Besser als 59 dB (belastet)
Mit Dolby-Rauschverringerng	Besser als 69 dB (über 5 kHz)
Loschfaktor	
Metallband	Mehr als 70 dB bei 1.000 Hz
Eingangsempfindlichkeit und Impedanz (0 VU, 1.000 Hz)	
MIC	0,3 mV/200 Ω bis 5 k Ω
LINE IN (REC)	70 mV/100 k Ω
Ausgangspegel (0 VU, 1.000 Hz)	
LINE OUT (PLAY)	390 mV
PHONES	65 mV/8 Ω
Vormagnetisierungsfrequenz	85 kHz
Stromversorgung	
Netzspannung	100, 120, 220, 240 V (50/60 Hz)
Für USA und Kanada	120 V (60 Hz)
Stromverbrauch	12 W (Nennverbrauch)
Gewicht	6,85 kg netto, 8,0 kg verpackt

Conditions mistaken for breakdowns

CONDITION	PROBABLE CAUSE	REMEDY
Tape does not run.	<ol style="list-style-type: none"> 1) Power cord is unplugged. 2) POWER switch still OFF. 3) PAUSE button is pushed. 4) Tape has reached its end. 5) Power fuse has blown. 	<ol style="list-style-type: none"> 1) Plug in power cord firmly. 2) Turn on this switch. 3) Release PAUSE button. 4) Turn over cassette or rewind tape. 5) Contact the Sansui dealer from whom you purchased the cassette deck or your nearest Sansui Authorized Service Station.
Tape travel is unsteady.	<ol style="list-style-type: none"> 1) Capstan shaft and/or pinch roller are soiled. 2) Tape winding inside cassette or tape guides if faulty. 	<ol style="list-style-type: none"> 1) Clean these parts. 2) Replace cassette.
Reproduced sound is distorted.	<ol style="list-style-type: none"> 1) Recording volume levels are too high. 2) Record/play head is contaminated. 3) Tape has warped. 4) Program material itself is distorted. 	<ol style="list-style-type: none"> 1) Adjust appropriate recording level. 2) Clean head. 3) Replace cassette. 4) Examine program material.
Reproduced sound is noisy.	<ol style="list-style-type: none"> 1) Record/play head is magnetized. 2) Tape is too old. 3) Program material itself is noisy. 4) Input/output pin plug cords are not plugged in firmly. 	<ol style="list-style-type: none"> 1) Demagnetize head with head demagnetizer. 2) Replace cassette. 3) Examine program material. 4) Plug in cords firmly.
Cannot push REC button.	<p>Tabs of cassette are broken off.</p>	<p>Replace cassette or seal tab holes with masking tape.</p>

32

Conditions fréquemment méprises pour des défaillances

DÉFAILLANCE	CAUSE PROBABLE	MESURE A PRENDRE
La bande ne défile pas.	<ol style="list-style-type: none"> 1) Le cordon d'alimentation est mal branché. 2) Le commutateur d'alimentation encore sur OFF. 3) La touche PAUSE est encrassée. 4) La bande est au bout. 5) Le fusible d'alimentation a grillé. 	<ol style="list-style-type: none"> 1) Enficher correctement le cordon. 2) Mettre ce commutateur sur ON. 3) Exercer une nouvelle pression sur la touche PAUSE. 4) Retourner la cassette ou rebobiner la bande. 5) Contacter le revendeur chez qui le magnétophone a été acheté ou le service d'entretien agréé SANSUI.
Le défilement de la bande est instable.	<ol style="list-style-type: none"> 1) L'axe du cabestan ou le galet presseur est encrassé. 2) La bande est mal enroulée ou les guides de la cassette sont défectueux. 	<ol style="list-style-type: none"> 1) Nettoyer ces organes. 2) Remplacer la cassette.
Distorsion du son reproduit.	<ol style="list-style-type: none"> 1) Les niveaux d'enregistrement sont trop élevés. 2) La tête enregistrement/lecture est sale. 3) La bande magnétique est faussée. 4) La distorsion provient du son enregistré. 	<ol style="list-style-type: none"> 1) Régler les contrôles de niveau de sorte. 2) Nettoyer la tête. 3) Remplacer la cassette. 4) Vérifier la source sonore.
Le son reproduit est affecté par le bruit.	<ol style="list-style-type: none"> 1) La tête enregistrement/lecture est magnétisée. 2) Bande de mauvaise qualité (usée). 3) Son enregistré bruyant. 4) Les cordons à fiches sont mal connectés. 	<ol style="list-style-type: none"> 1) Démagnétiser la tête avec un démagnétiseur. 2) Changer de cassette. 3) Vérifier la source sonore. 4) Les connecter correctement.
La touche REC ne peut être pressée.	Les languettes de la cassette ont été brisées.	Charger de cassette ou recouvrir les cavités.

Fälschlich als defekte angesehene Bedingungen

ZUSTAND	WAHRSCHEINLICHE URSACHE	ABHILFE
Tonband läuft nicht.	<ol style="list-style-type: none"> 1) Netzkabel ist nicht eingesteckt. 2) POWER Schalter auf Position OFF. 3) PAUSE Taste ist gedrückt. 4) Tonbandende ist erreicht. 5) Netzsicherung ist durchgebrannt. 	<ol style="list-style-type: none"> 1) Stecken Sie das Netzkabel richtig in eine Steckdose. 2) Diesen Schalter einschalten. 3) Lösen Sie die PAUSE Taste. 4) Drehen Sie die Kassette um oder spulen Sie das Tonband zurück. 5) Suchen Sie die Ursache für das Durchbrennen der Sicherung und setzen Sie eine neue Sicherung ein. Wenden Sie sich an den Sansui-Händler, bei dem Sie das Kassettentonbandgerät gekauft haben, oder an die nächste autorisierte Sansui-Kundendienststelle.
Ungleichmäßiger Bandlauf.	<ol style="list-style-type: none"> 1) Tonwelle und/oder Andruckrolle verschmutzt. 2) Die Tonbandwindungen in der Kassette oder die Bandführungen sind defekt. 	<ol style="list-style-type: none"> 1) Reinigen Sie diese Teile. 2) Ersetzen Sie die Kassette.
Verzerrte Tonwiedergabe.	<ol style="list-style-type: none"> 1) Zu hohe Aufnahmepegel. 2) Verschmutzter Aufnahme- und Wiedergabetonkopf. 3) Tonband ist verwickelt. 4) Programmmaterial selbst ist verzerrt. 	<ol style="list-style-type: none"> 1) Stellen Sie den richtigen Aufnahmepegel. 2) Reinigen Sie den Tonkopf. 3) Ersetzen Sie die Kassette. 4) Prüfen Sie das Programmmaterial.
Rauschende Tonwiedergabe.	<ol style="list-style-type: none"> 1) Magnetisierter Aufnahme- und Wiedergabetonkopf. 2) Zu altes Tonband. 3) Programmmaterial selbst rauscht. 4) Eingangs-/Ausgangsstiftkabel nicht fest angeschlossen. 	<ol style="list-style-type: none"> 1) Entmagnetisieren Sie den Tonkopf mit einem Tonkopffentmagnetisierer. 2) Ersetzen Sie die Kassette. 3) Prüfen Sie das Programmmaterial. 4) Kabel fest anschließen.
Die REC Taste kann nicht gedrückt werden.	Die Zapfen der Kassette sind herausgebrochen.	Ersetzen Sie die Kassette oder verkleben Sie die Löcher mit Tesafilm o.ä.

For an inspection of the internal mechanisms or the lubrication of your tape deck, get in touch with the dealer from whom you purchased it or your nearest Authorized Sansui Service Station.

Pour le contrôle et le graissage du mécanisme interne de votre magnétophone, consultez le revendeur qui a vendu l'appareil ou un Service d'entretien agréé SANSUI.

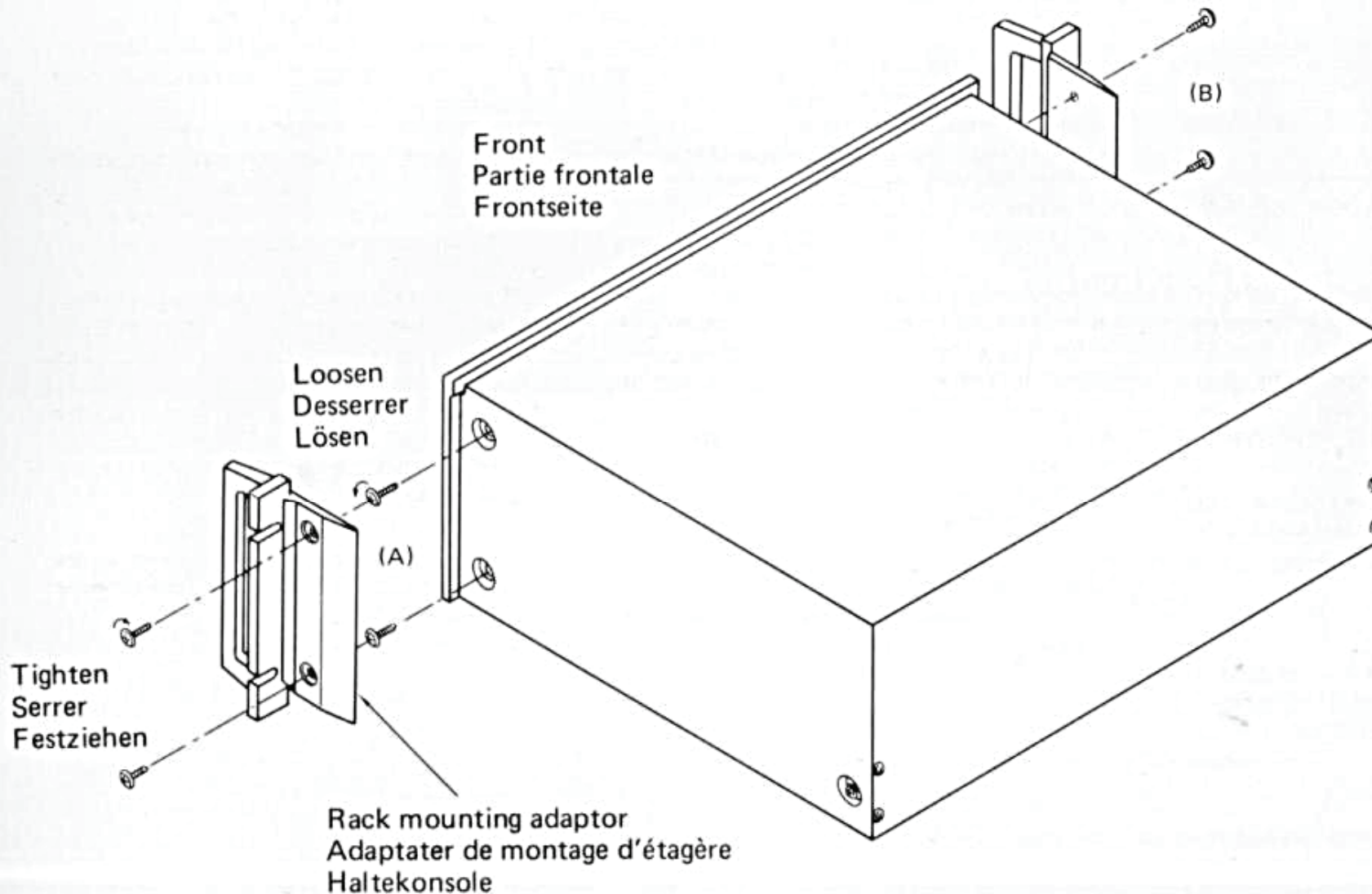
Wenden Sie sich für eine Inspektion des inneren Mechanismus oder für Ölung Ihres Tonbandgerätes an den Händler, von dem Sie es gekauft haben, oder an die nächste autorisierte Sansui-Kundendienststelle.

- * Design and specifications subject to changes without notice for improvements.
- * In order to simplify the explanation illustrations may sometimes differ from the originals.
- * La présentation et spécifications sont susceptibles d'être modifiées sans préavis par suite d'améliorations éventuelles.
- * Pour simplifier les explications, les illustrations peuvent quelquefois être différentes des originaux.
- * Änderungen, die dem technischen Fortschritt dienen, bleiben vorbehalten.
- * Um die Erläuterung zu vereinfachen, können die Abbildungen manchmal vom Original abweichen.

About rack mounting adaptors

Remarques concernant les adaptateurs de montage d'étagères

Zu den Haltekonsole für die Regalmontage



**How to attach rack mounting adaptors.
(see illustration)**

1. Remove screws (A) and (B) using a screwdriver.
2. Fasten the rack mounting adaptors with the four screws removed above.
 - Tighten all screws firmly.
 - The rack mounting adaptors are identical for the left and right sides.
 - The pitch of the rack mounting adaptors is in accordance with the EIA specifications.
 - When lifting the model up or transporting it from place to place, always carry it by its rack mounting adaptors attached at the left and right.
 - When mounting the model with rack mounting adaptors in the audio rack, be sure to anchor it with all four screws.

Caution: Do NOT ever remove any screws other than those indicated as (A) and (B) in the illustration.

Comment attacher les adaptateurs de montage d'étagères (voir la figure)

1. Enlever les vis (A) et (B) à l'aide d'un tournevis.
2. Fixer les adaptateurs de montage d'étagères en utilisant les quatre vis retirées dans la procédure ci-dessus.
 - Serrer toutes les vis fortement.
 - Les adaptateurs de montage d'étagères sont identiques pour les cotés droit et gauche.
 - Le pas des adaptateurs de montage d'étagères est conforme aux spécifications édictées par l'A.I.E.
 - Pour soulever ou transporter l'appareil, il faut toujours le tenir par ses adaptateurs de montage en étagère, prévus sur la gauche et la droite.
 - Lors de l'installation de l'appareil sur un rack à l'aide de ses adaptateurs de montage en étagère, veiller à le fixer avec ses quatre vis.

Attention: Ne jamais enlever d'autres vis que celles désignées comme (A) et (B) dans la figure.

Anbringen der Haltekonsolen für die Regalmontage (siehe Abbildung)

1. Die Schrauben (A) und (B) mit einem Schraubenzieher ausdrehen.
2. Die Haltekonsolen danach mit den vorhergehend ausgedrehten vier Schrauben befestigen.
 - Alle Schrauben richtig festziehen.
 - Die Haltekonsolen sind jeweils gleich für die linke und rechte Seite.
 - Die Steigung der Haltekonsolen entspricht der EIA – Norm.
 - Wenn das Gerät hochgehoben oder von einem Ort zum anderen transportiert wird, dieses stets an den Rack-Befestigungsadaptern, die rechts und links angebracht sind, halten.
 - Wird das Gerät mit den Rack-Befestigungsadaptern in das Audio-Rack eingebaut, sichergehen, daß es mit allen vier Schrauben verankert wird.

Vorsicht: Niemals andere als die in der Abbildung mit (A) und (B) bezeichneten Schrauben ausdrehen.